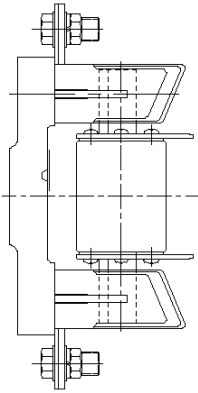


RT36



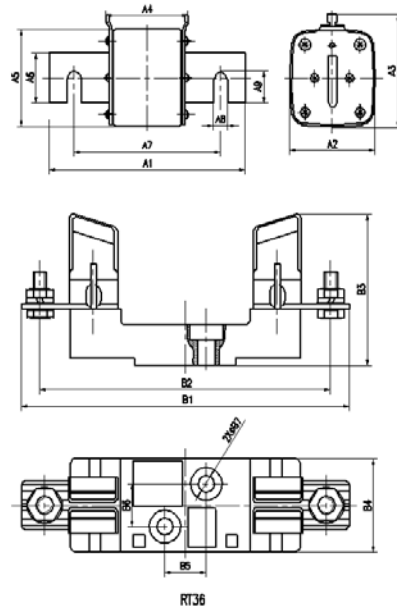
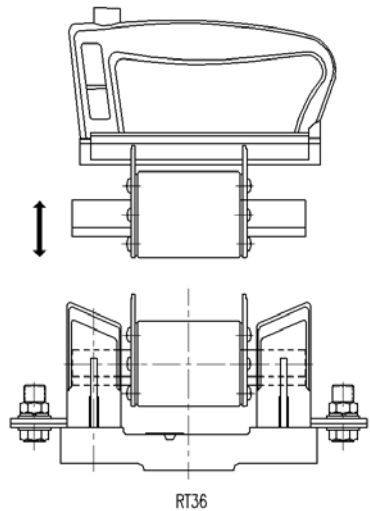
Fuses
 Kaitsmed
 Предохранитель
 Bezpečzníki
 Sicherung
 Προσхранитель
 Fuses
 Sulakkeet
 Fusível
 Sikring
 Pojistka
 Fusibile
 Fusible
 Запобіжники
 Sigorta
 Φυσίγγια ασφαλειών
 Siguranțe
 Säkring
 Zekeringen
 Sikring
 Műcéd
 Biztosítékok
 Drošninātāji
 if 1 - Saugiklis, if many - Saugikliai

Mounting Instructions
 Paigaldusjuhised
 Инструкция за монтаж
 Instrukcja montażu
 Montageanleitung
 Инструкция по монтажу
 instructions de montage
 asennus-ja käyttöohjeet
 Instrucções de montagem
 Monteringsveiledning
 Montážní návod
 Istruzioni di montaggio

instrucciones de montaje
 Щодо монтування
 Montaj Talimatları
 Οδηγίες Εγκατάστασης
 Instrucțiunile de montare
 Monteringsanvisning
 Montage instructies
 Monteringsvejledning
 Istruzioni ta' muntajġ
 Szerelési utasítás
 Montážas instrukcijas
 Montavimo instrukcijos

Caution : Installation by electricians only
 Ettevaatust: paigaldus elektrikud ainult
 Внимание: инсталлиране от електротехническа
 Uwaga: Instalacja tylko przez wykwalifikowany personel
 Vorsicht: Installation nur durch den Elektriker
 Предупреждение: монтаж должен выполняться только квалифи-
 цированным электротехническим персоналом
 ATTENTION : l'installation par du personnel qualifié seulement
 Varoitus: asennus sallittu vain sähköalan ammattilaiselle
 Atenção: instalação pelos electricistas somente
 Advarsel: monteres kun av elektriker

Varování: Montáž pouze osobou s elektrotech. kvalifikací
 Attenzione: installazione solo da parte di personale addestrato
 PRECAUCIÓN: instalación por electricistas solo
 Увага: монтаж електрики тільки
 Dikkat : Kurulum sadece elektrikçiler tarafından yapılmalıdır.
 Προσοχή: εγκατάσταση να γίνεται από ηλεκτρολόγους μόνο
 ATENȚIONARE: instalarea de electricieni numai
 Varning: Monteras av behörig elektriker
 Let op: installatie door electriciens alleen
 Advarsel: monteres kun af elektriker
 Attenzjoni: installazzjoni mill-eletriciġisti biss
 Figyelmeztetés: a telepítés a villanyszerelő csk
 Piesardzīgi: iekārtas, elektrīķiem, tikai
 Įspėjimas: montavimą privalo atlikti elektrikai



	RT36-00	RT36-0	RT36-1	RT36-2	RT36-3	RT36-4
A1	78.5±1.5	125±2.5	135±2.5	150±2.5	150±2.5	200±3
A2	28.5±0.66	29±0.66	48±1.0	58±1.3	67±1.6	88±1.9
A3	56.3±1.5	56.5±1.5	62±1.5	71±1.0	84.5±1.75	112±1.75
A4	49±1.5	68 ^{+1.5} _{-3.0}	68±2.5	68±2.5	68±2.5	90±3.0
A5	44.5±0.8	45±1.5	48±1.5	58±1.3	67±2.0	96±2.0
A6	15min	15min	20min	25min	32min	49min
A7	—	—	—	—	—	150±2.0
A8	—	—	—	—	—	16±0.5
A9	—	—	—	—	—	32±0.5
B1	118±1.34	170±3.15	200±3.6	225±3.6	250±3.6	304±4.0
B2	100±1.5	150±1.5	175±1.5	200±1.5	210±1.5	270±1.5
B3	61max	73max	87max	99max	106max	148max
B4	34max	34max	60max	65max	65max	101max
B5	25±0.7	25±0.7	25±0.7	25±0.7	25±0.7	30±0.7
B6	—	—	30±0.7	30±0.7	30±0.7	45±0.7
B7	7.5±0.5	7.5±0.5	10.5±0.5	10.5±0.5	10.5±0.5	14±0.5

