

OZTD. 463. 400 (EU)

2016年04月版

设计

标准化

校对

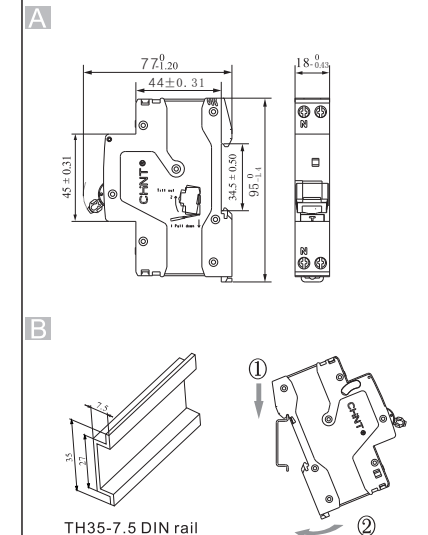
审定

NB2LE Residual Current Operated Circuit Breaker With Over-current protection
 Ligginge piirik ülekoormuse kaitsesega
 Миниатюрен автоматичен прекъсвач с дефектнотокова защита - комбиниран
 Wyłącznik różnicowo-prądowy z członem nadprądowym
 FI -LS Kombination
 Автоматы дифференциальные
 Disjoncteur circuit fonctionné au courant résidu avec protection surchargé
 Vikavirtusuojakytkinyhdistelmä
 Inrerruptor diferenciado electrónico(sem protecção contra sobrecorrente)
 Jordfeilautomat
 Proudový chránič s nadproudovou ochranou
 Interruttore magnetotermico differenziale
 Interruptores diferenciales electrónicos (sin Protección contra sobrecorrientes)



Залишковий поточного Operated автоматичний вимикач з перевантаження по струму захисту
 Kaçak Akım Koruma Anahtarı Otomat
 Διακοπτής διαρροής με ενσωματωμένα στοιχεία μικροαυτομάτου
 Protectione reoperat întrerupător de Circuit cu supra-curent rezidual
 Personskyddsautomat / Jordfelsautomat
 Resterende huidigegeëxploiteerdvermogensschakelaarmetovermatige huidigebescherming
 Kombirelæ
 Ghall-protezzjoni residuakurrenti operat Circuit Breaker mal-kurrent żejjejd
 Maradékjelenségüzemeltetett Circuit Breaker a túlzott földelés
 Strávas noplúdes relejs ar pārslodzes aizsardzību
 Srovės nuotekio relė su automatinio jungklio funkcija

Caution : Installation by electricians only
 Ettevaatust: paigaldus elektrikud ainult
 Внимание: инсталлиране от електротехници само
 Uwaga: Instalacja tylko przez wykwalifikowany personel
 Vorsicht: Installation nur durch den Elektriker
 Предупреждение: монтаж должен выполняться только квалифицированным электротехническим персоналом
 ATTENTION : l'Installation par du personnel qualifié seulement
 Varoitus: asennus sallittu vain sähköalan ammattilaiselle
 Atenção: instalação pelos electricistas somente
 Advarsel: monteres kun av elektriker
 Varování: Montáž pouze osobou s elektrotech. kvalifikací
 Attenzione: installazione solo da parte di personale addestrato
 PRECAUCIÓN: instalación por electricistas sólo
 Увага: монтаж електрики тільки
 Dikkat: Kurulum sadece elektrikçiler tarafından yapılmalıdır
 Προσοχή: εγκατάσταση να γίνεται από ηλεκτρολόγους μόνο
 ATENCIÓNARE: instalarea de electricieni numai
 Varning: Monteras av behörig elektriker
 Let op: installatie door elektriciens alleen
 Advarsel: monteres kun af elektriker
 Attenzjoni: installazzjoni mill-elettirčisti biss
 Figyelmeztetés: a telepítés a villanyszerelő csak
 Piesardzigi: iekārtas, elektrikiem, tikai
 Įspėjimas: montavimą privalo atlikti elektrikai



CHINT
 CHINT ELECTRIC

Mounting Instructions
 Paigaldusjuhised
 инструкции за монтаж
 Instrukcja montażu
 Montageanleitung
 Инструкция по монтажу
 instructions de montage
 asennus-ja käyttöohjeet
 instruções de montagem
 Monteringsvejledning
 Montážní návod
 Istruzioni di montaggio

instrucciones de montaje
 Щодо монтування
 Montaj Talimatları
 Οδηγίες Εγκατάστασης
 Istruzioni di montare
 Monteringsanvisning
 Montage instructies
 Monteringsvejledning
 Istruzioni di montaggio
 Szerelési utasítás
 Montážas instrukcijas
 Montavimo instrukcijos

