

CHNT

Empower the World

Паспорт

КОНТАКТОРЫ ПЕРЕМЕННОГО ТОКА СЕРИИ

NC6

EAC CE

ver.03.2023

ОСНОВНЫЕ СВЕДЕНИЯ ОБ ИЗДЕЛИИ

Наименование изделия: Контакторы переменного тока

Дата изготовления: маркируется на устройстве

Наименование и почтовый адрес изготовителя: ZHEJIANG CHINT ELECTRICS CO., LTD.

Адрес: China, №1, Chint Road, Chint Industrial Zone, North Baixiang, Yueqing, Zhejiang, 325603.

Заводской номер изделия (серии): маркируется на устройстве

Контакторы серии NC6 предназначены для применения в сетях переменного тока частотой 50/60 Гц напряжением до 690В и номинальным током до 9А для частых пусков и управление двигателями переменного тока. Контакторы могут быть объединены с соответствующим тепловым реле для защиты цепей от токов перегрузки.

Сведения о сертификате: № ЕАЭС RU С-CN.НВ26.В.02246/22 срок действия до 26.06.2027, орган выдавший Общество с ограниченной ответственностью «Сертификационная Компания». Соответствует требованиям регламента Таможенного союза «О безопасности низковольтного оборудования» (ТР ТС 004/2011).

Сведения об уполномоченном изготовителем лице:

ООО «Чинт Электрик»

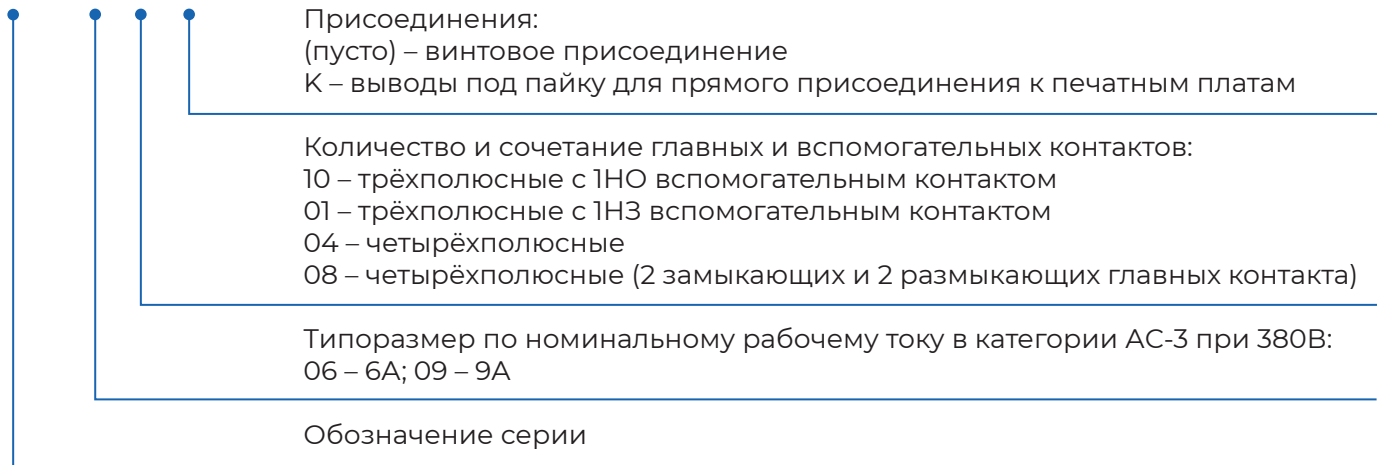
115280, Россия, город Москва, муниципальный округ Даниловский внутригородская территория, улица Автозаводская, дом 23А, корпус 2, офис 701

Телефон: 8-800-222-61-41

E-mail: info@chint.ru

СТРУКТУРА УСЛОВНОГО ОБОЗНАЧЕНИЯ:

NC6 – X2 X3 X4



УСЛОВИЯ ЭКСПЛУАТАЦИИ

- ▶ Степень защиты: IP20 (лицевая сторона)
- ▶ Рабочая температура: от -25°C до +40°C
- ▶ Высота над уровнем моря: не более 2000м
- ▶ Допустимая влажность: в месте установки не должна превышать 50% при температуре 40°C
- ▶ Уклон монтажной поверхности относительно вертикальной плоскости: не более 30°
- ▶ Место эксплуатации: без механических воздействий, ударов и вибрации
- ▶ Степень загрязнения: 3
- ▶ Категория размещения: III

ОСНОВНЫЕ ТЕХНИЧЕСКИЕ ПАРАМЕТРЫ

| Исполнение контактора | | NC6-06 | NC6-06-K | NC6-09 | NC6-09-K | NC6-06 | NC6-09 |
|---|-----------------|----------|----------|---------|----------|---------|--------|
| Количество полюсов | | 3 | | 3 | | 4 | |
| Условный тепловой ток (Ith), А | АС-1 | 20 | | 20 | | 20 | |
| Номинальный рабочий ток контактора (Ie), А | АС-3 | 380/400В | | 6 | | 9 | |
| | АС-4 | 660/690В | | 3,8 | | 5 | |
| Номинальная мощность управляемого двигателя | кВт (АС-3) | 220/230В | | 1,5 | | 2,2 | |
| | | 380/400В | | 2,2 | | 4 | |
| | | 660/690В | | 3 | | 4 | |
| | л.с. | 220/230В | | 2 | | - | |
| | | 380/400В | | 3 | | - | |
| | | 660/690В | | 3 | | - | |
| Допустимая частота включений, циклов/час | под током | АС-3 | 1200 | | 1200 | | |
| | | АС-4 | 300 | | 300 | | |
| | без тока в цепи | 3600 | | 3600 | | 1200 | |
| Коммутационная износостойкость, тыс.циклов ВО | АС-3 | 1200 | | 1200 | | 1200 | |
| | АС-4 | 25 | | 25 | | 25 | |
| Механическая износостойкость, млн.циклов ВО | | 10 | | 10 | | 10 | |
| Тип защитного предохранителя | | RT16-16 | | RT16-20 | | RT16-16 | |

Характеристики цепи управления контактора

| Параметры | Исполнения контакторов | |
|---|--|--------|
| | NC6-06 | NC6-09 |
| Номинальные напряжения, В (АС 50/60 Гц) | 24; 36; 48; 110; 127; 220; 230; 380; 400 | |
| Потребляемая мощность, Вт | Срабатывания | 30 |
| | Удержания* | 4,5 |

Присоединение проводников

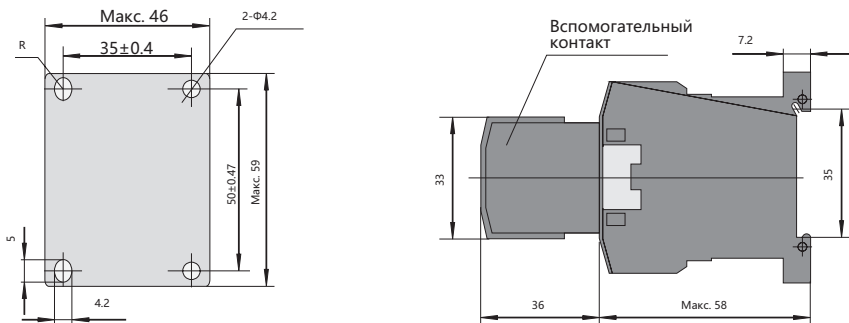
| Исполнения контакторов | Кол-во проводников, присоединяемых к одному зажиму | Сечение кабеля, мм ² | Размер винта зажима | Момент затяжки винта, Нм |
|------------------------|--|---------------------------------|---------------------|--------------------------|
| NC6-06 | 1 | 2,5 | M3 | 0,5 |
| NC6-09 | 1 | 2,5 | M3 | 0,5 |

Дополнительные аксессуары

| Исполнения контакторов | Вспомогательные контакты | | | |
|------------------------|--|---|---|---|
| | Тип вспомогательных контактов | Изображение | Условный тепловой ток (I _{th}), А | Номинальный рабочий ток (I _e), А в категории применения |
| NC6-06 | NCF6-20; NCF6-02 NCF6-11; NCF6-40 NCF6-31; NCF6-22 NCF6-13; NCF6-04 NCF6-20; NCF6-02 NCF6-11; NCF6-40 NCF6-31; NCF6-22 NCF6-13; NCF6-04 |  | 10 | AC-15: 380/400V/0.95A |
| | | | | DC-13: 220/250V/0,15A |
| NC6-09 | | | 10 | AC-15: 380/400V/0.95A |
| | | | | DC-13: 220/250V/0,15A |

| Исполнение контактора | Присоединяемое тепловое реле | | |
|---|--|--|----|
| | Диапазон регулирования теплового реле, А | Номинальный ток рекомендуемого предохранителя, А | |
| | | aM | gG |
|  <p>NC6-09 NR2-11.5</p> | 0,1-0,16 | 0,25 | 2 |
| | 0,16-0,25 | 0,5 | 2 |
| | 0,25-0,4 | 1 | 2 |
| | 0,4-0,63 | 1 | 2 |
| | 0,63-1 | 2 | 4 |
| | 1-1,6 | 2 | 4 |
| | 1,25-2 | 4 | 6 |
| | 1,6-2,5 | 4 | 6 |
| | 2,5-4 | 6 | 10 |
| | 4-6 | 8 | 16 |
| | 5,5-8 | 12 | 20 |
| | 7-10 | 12 | 20 |
| 9-13 | 16 | 25 | |

ГАБАРИТНО-ПРИСОЕДИНИТЕЛЬНЫЕ РАЗМЕРЫ



КОМПЛЕКТНОСТЬ

1. Контактор – 1шт.
2. Паспорт – 1шт.

УСЛОВИЯ НОРМАЛЬНОЙ ЭКСПЛУАТАЦИИ, МОНТАЖА, ТРАНСПОРТИРОВКИ И ХРАНЕНИЯ

1. Степень защиты: IP20
2. Температура эксплуатации от -25 до +40 °C
3. Высота над уровнем моря: ≤ 2000 м.

РЕСУРСЫ, СРОКИ СЛУЖБЫ И ХРАНЕНИЯ И ГАРАНТИИ ИЗГОТОВИТЕЛЯ (ПОСТАВЩИКА)

Изготовитель гарантирует соответствие характеристик оборудования при соблюдении потребителем условий транспортирования, хранения, монтажа и эксплуатации. Гарантийный срок* 18 месяцев с даты ввода Изделия в эксплуатацию, но не более 24 месяцев от даты передачи оборудования Покупателю.

СВИДЕТЕЛЬСТВО О ПРИЕМКЕ

Соответствуют требованиям Соответствуют стандартам ГОСТ Р IEC 60947-4-1, Аппаратура коммутационная и механизмы управления низковольтные комплектные. Часть 4-1. Контакторы и пускатели электродвигателей. Электромеханические контакторы и пускатели электродвигателей

ШТАМП ТЕХНИЧЕСКОГО КОНТРОЛЯ ИЗГОТОВИТЕЛЯ



СВЕДЕНИЯ ОБ УТИЛИЗАЦИИ

Оборудование подлежит утилизации после принятия решения о невозможности или нецелесообразности его капитального ремонта или недопустимости дальнейшей эксплуатации. Утилизация проводится по инструкции эксплуатирующей организации.

* гарантийный срок указан для оборудования, поставляемого на территории Российской Федерации. Для иных стран условия гарантии определяются договором поставки.

CHINT GLOBAL PTE. LTD.

Address: A3 Building, No. 3655 Sixian Road,
Songjiang Shanghai, China

Tel: +86-21-5677-7777

Fax: +86-21-5677-7777

E-mail: cis@chintglobal.com

www.chintglobal.com

© Все права защищены компанией CHINT

Спецификации и технические требования могут быть изменены без предварительного уведомления. Пожалуйста, свяжитесь с нами для подтверждения соответствующей информации о заказе